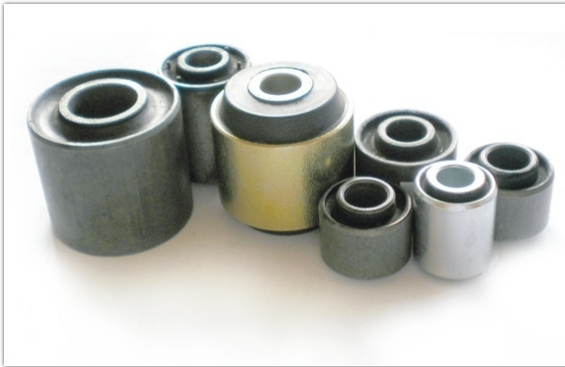


BUCHSEN



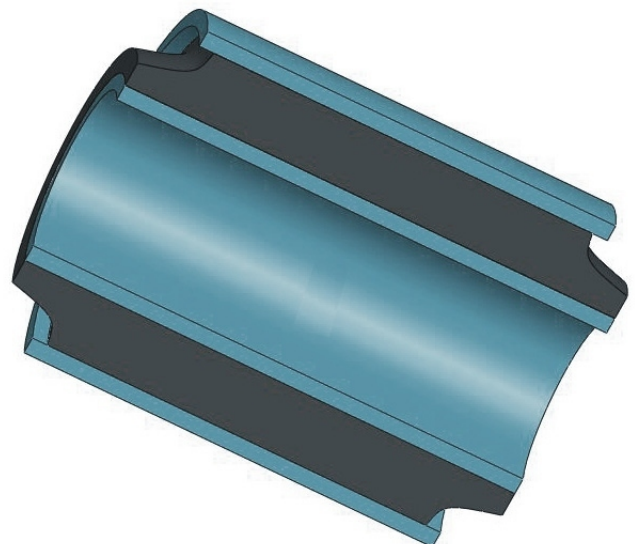
Für unterschiedliche Rotationen

Handlich, zuverlässig, vielseitig: Die leistungsfähigen Buchsen aus dem Hause STS weisen eine hohe Vorspannung auf, da sie nach der Vulkanisierung komprimiert werden. Sie bestehen aus zwei konzentrischen Stahlhülsen, die beide jeweils durch eine Gummiverbindung getrennt werden. Aufgrund dieser Beschaffenheit können sie radiale und axiale Rotationsbewegungen gleichermaßen gut aufnehmen.

Passend für viele Ansprüche.

STS Buchsen und ihre Anwendungsbereiche:

- Kraftwagen
- Eisenbahnwagen
- Landwirtschaftliche Nutzgeräte
- Transportmaschinen
- Industriemaschinen



BUCHSEN

| TYP | D1 (MM) | L1 (MM) | D2 (MM) | L2 (MM) |
|-----------|---------|---------|---------|---------|
| 1025/2520 | 25 | 20 | 10 | 25 |
| 1040/2535 | 25 | 35 | 10 | 40 |
| 1448/2740 | 27 | 40 | 14 | 48 |
| 1428/3025 | 30 | 25 | 14 | 28 |
| 1340/3040 | 30 | 40 | 13 | 40 |
| 1476/3067 | 30 | 67 | 14 | 76 |
| 1530/3525 | 35 | 25 | 15 | 30 |
| 1550/3545 | 35 | 45 | 15 | 50 |
| 2520/4020 | 40 | 20 | 25 | 20 |
| 2530/4030 | 40 | 30 | 25 | 30 |
| 2040/4535 | 45 | 35 | 20 | 40 |
| 2063/4560 | 45 | 60 | 20 | 63 |
| 2075/4570 | 45 | 70 | 20 | 75 |
| 2534/5030 | 50 | 30 | 25 | 34 |
| 2545/5040 | 50 | 40 | 25 | 45 |
| 2568/5065 | 50 | 65 | 25 | 68 |
| 2585/5080 | 50 | 80 | 25 | 85 |
| 2094/5590 | 55 | 90 | 20 | 94 |
| 3055/6045 | 60 | 45 | 30 | 55 |
| 3068/6060 | 60 | 60 | 30 | 68 |
| 3560/6550 | 65 | 50 | 35 | 60 |
| 4065/7055 | 70 | 55 | 40 | 65 |
| 4570/7560 | 75 | 60 | 45 | 70 |
| 5075/8065 | 80 | 65 | 50 | 75 |

