



Leichte Handhabung im Kompressionsbereich

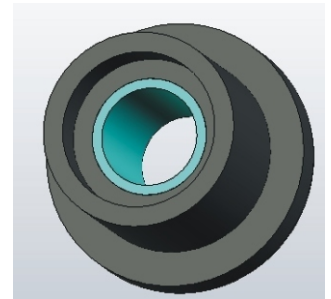
Die KB Schwingungsdämpfer werden vor allem wegen ihrer pflegeleichten Handhabung sehr geschätzt. Die elastischen Elemente sind bestens für Kompressionen geeignet, vielseitig einsetzbar und abreisicher. Sicherheit smontagen knnen leicht und schnell durchgefhrt werden.

Weitere Produktvorteile:

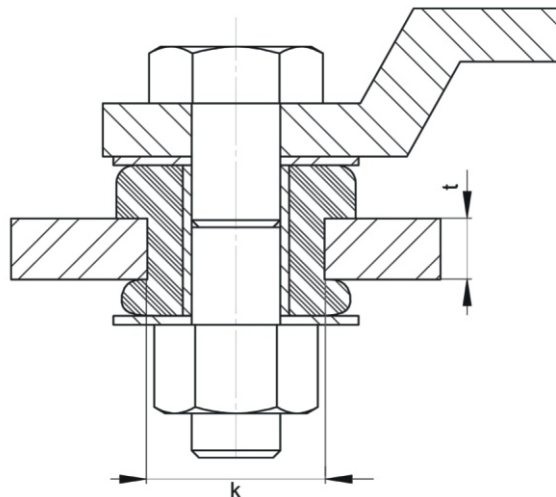
- Variable Einsatzmglichkeiten
- Groe Belastungsspanne
- Einfache, benutzerfreundliche Montage
- Abreisicherung

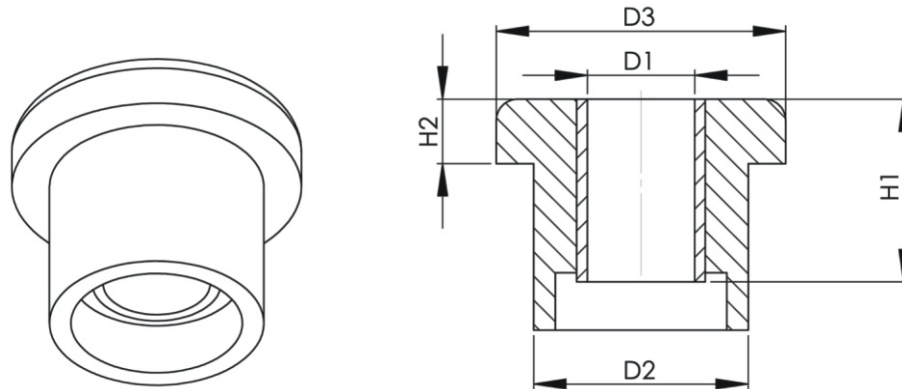
Der KB berzeugt vor allem in folgenden Bereichen:

- Kompressoren
- Ventilatoren
- Khlerlagerung



Montage-Beispiel:





Typ	D1	D2	D3	H1	H2	Belastung (Kg)	Art.-Nr. 55°SH
KB 30	10	21	28	17	6	50	138011
KB 45	13	31	45	25	10	100	138002
KB 50	13	34	51	35	14	180	138102
KB 60	16	41	64	45	16	200	138206
KB 64	16	38	64	23	16	250	138401
KB 95	20	57	95	51	26	850	138005