

## Der Kompakte aus dem Offshore-Bereich

Ursprünglich für den Offshore-Bereich konzipiert, ist der hocheffiziente MF heute für eine Vielzahl mobiler Anwendungen das Mittel erster Wahl. Charakteristisch sind seine hohe Federsteife in vertikaler, seitlicher und horizontaler Bewegung sowie seine Belastungsspanne von 20 bis 1080 kg. Geschätzt wird der MF auch wegen der leichten Installation.

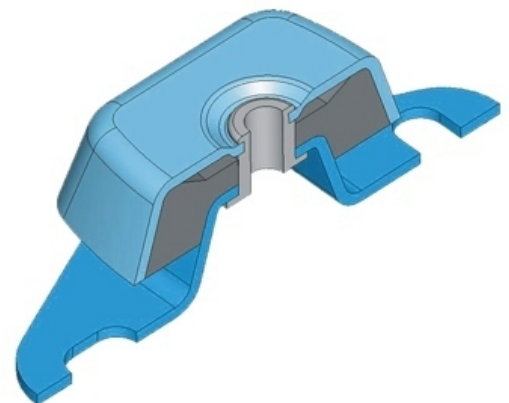
### Weitere Produktvorteile:

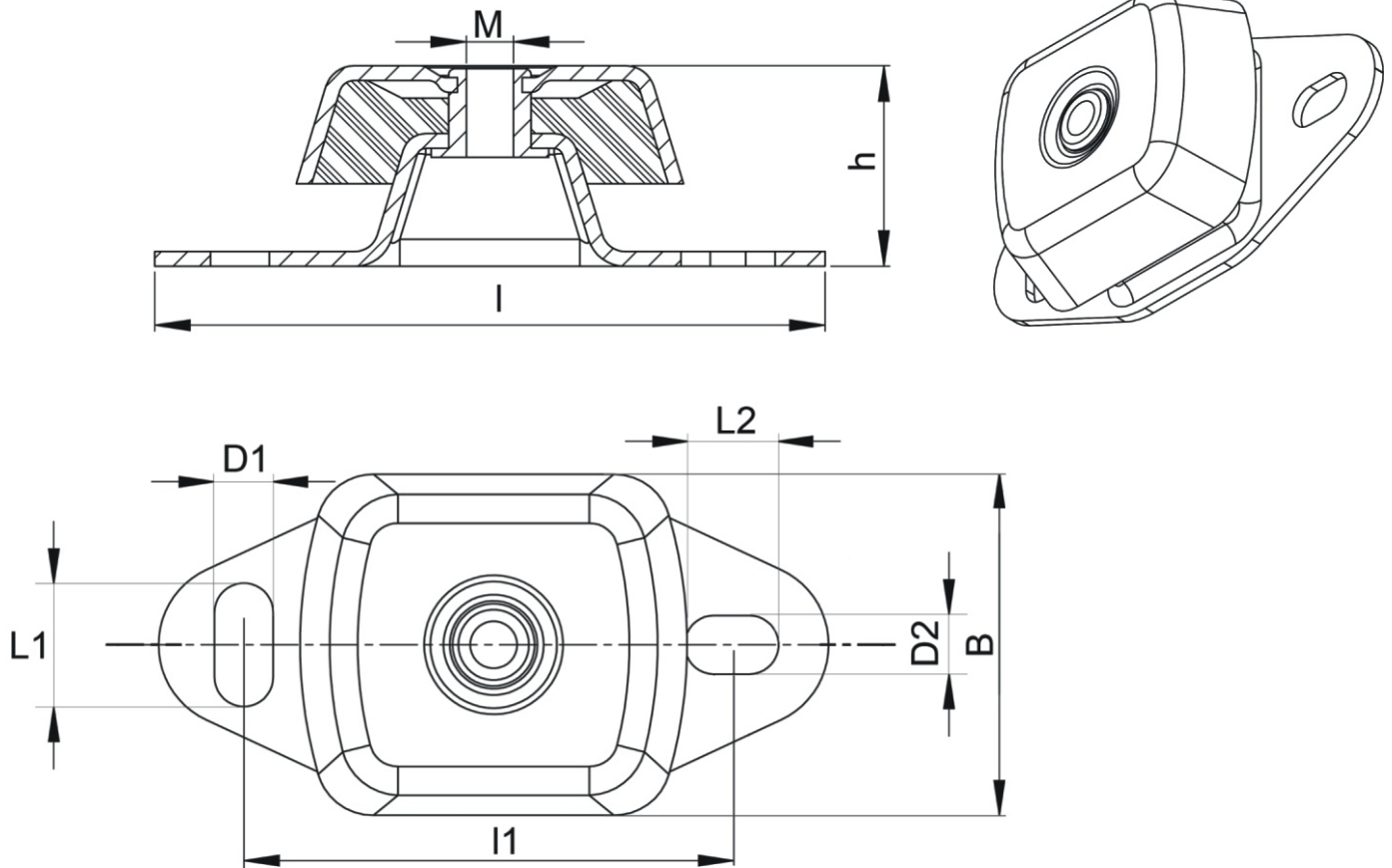
- Standhaft: Seine Bauform verhindert Verdrehungen.
- Gut geschützt gegen Umwelteinflüsse. Dank spezieller Anti-Korrosions-Beschichtung (Chrom-6 frei) trotzt der MF Wind und Wetter und ist ein ideales Einsatzmittel für den Nassbereich.
- Seine Belastungsspanne reicht von 20 bis 1080 kg.
- Abreißsicherung (bis 6 g)

### Ob statisch oder dynamisch.

Der MF eignet sich für folgende Applikationen:

- Offshore-Bereiche
- Binnenschifffahrt
- Generatoren
- Kompressoren
- Pumpen
- Industriemaschinen

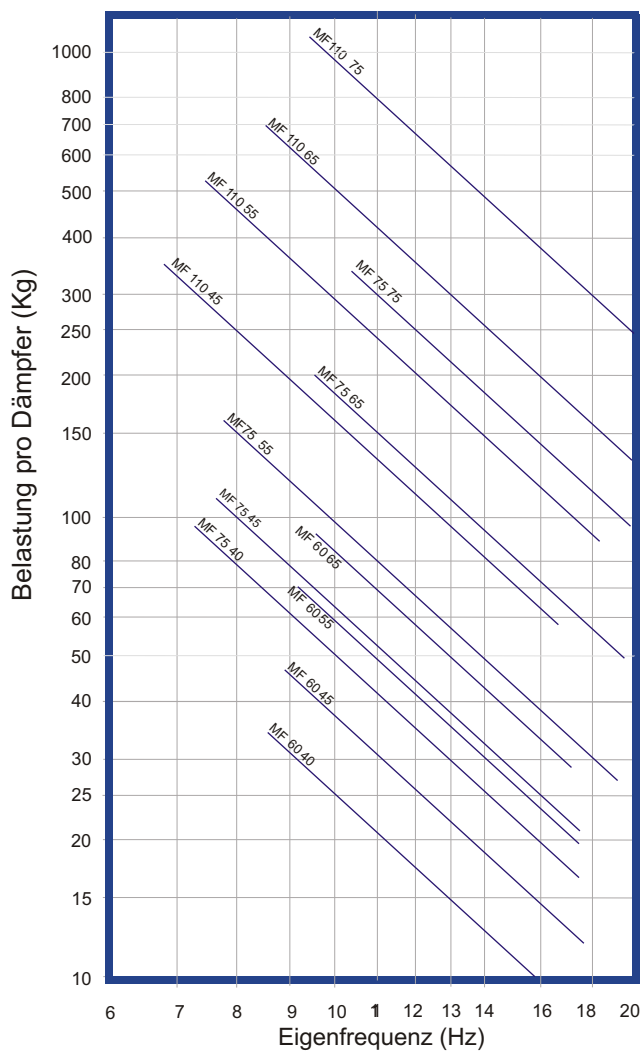




TYP	l	h	B	l1	D1	L1	D2	L2	M	ART. - NR. M-MAX. (KG) 40°SH	ART. - NR. M-MAX. (KG) 45°SH	ART. - NR. M-MAX. (KG) 55°SH	ART. - NR. M-MAX. (KG) 65°SH	ART. - NR. M-MAX. (KG) 75°SH	GEWICHT (KG)
MF 60	120	38	60	100			11	14	M12	136001 35	136002 45	136003 70	136004 95	-	0,397
MF 75	183	50	75	140	13	30	13	20	M16	136021 95	136022 110	136023 160	136024 200	136025 350	0,857
MF 110	228	68	112	182	18	34	18	26	M20	-	136041 350	136042 490	136043 700	136044 1080	2,250

## MF - DYNAMISCHER WERT

Dynamische Eigenschaften des MF



## MF - FEDERWEG

Statische Einfederung des MF

