



Der widerstandsfähige Outdoor-Spezialist

Ob extreme Temperaturschwankungen oder raue Witterungsbedingungen der STC überzeugt jederzeit durch zuverlässige Schwingungsisolation und stabilem Federungsverhalten in Druck-, Schub- und Zugrichtung. Der abreißsichere STC ist in verschiedenen Baugrößen und Materialien lieferbar. Für individuelle Ansprüche nach Maß.

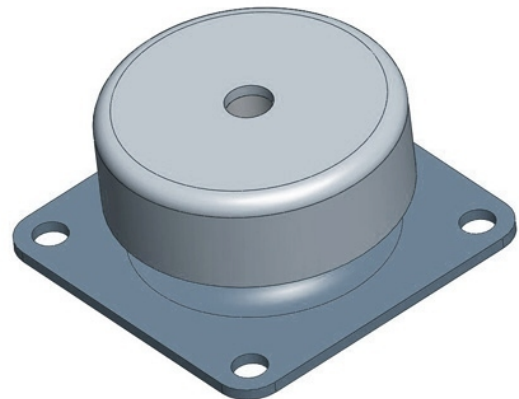
Weitere Produktvorteile:

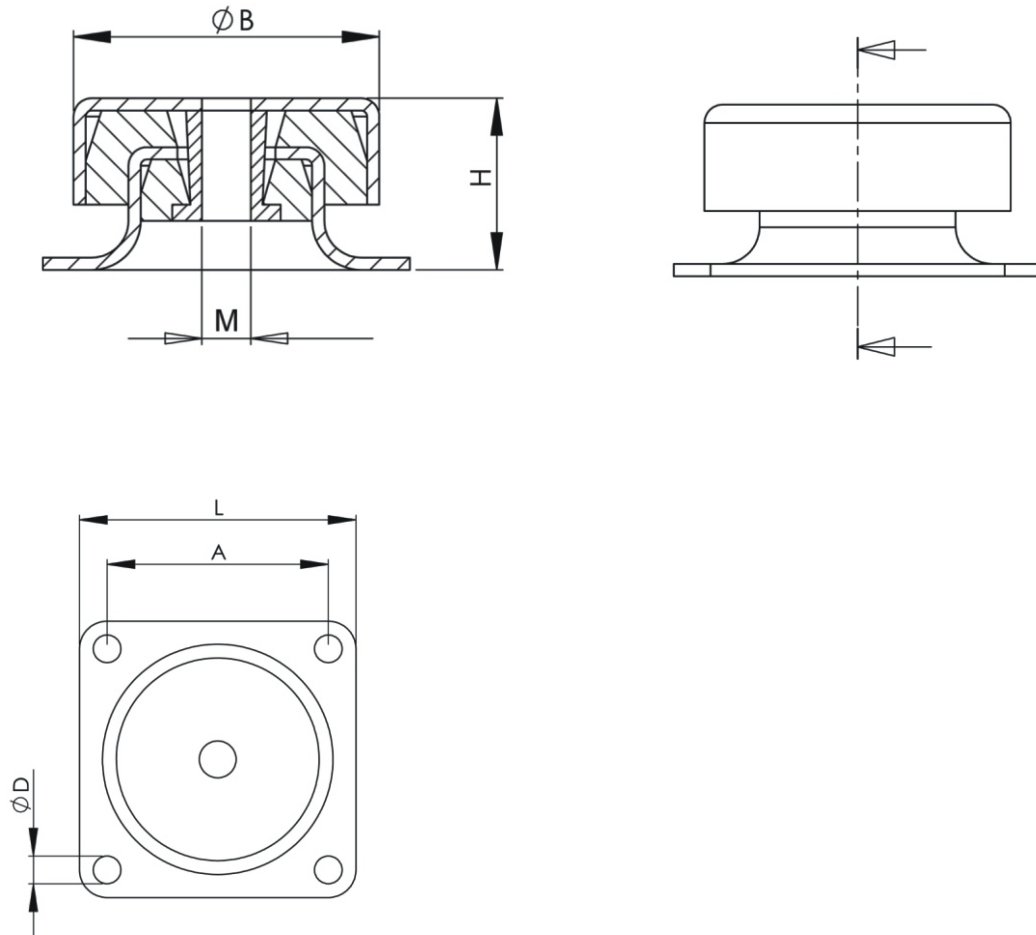
- Belastungsspanne von 6 bis 1000 kg
- Standardwerkstoffe: verzinktes Stahl für Metallteile, Chloropren od. hoch gedämpftes Silikon (HDS) für Elastomerkomponenten
- Vorteile Chloropren: beständig gegen Öl, Kraftstoff und Ozon sowie große Temperaturschwankungen (von -30°C bis +80°C)
- Extreme Temperaturstabilität (von -50°C bis +150°C) bei der HDS-Version
- Auf Wunsch: Anfertigung mit Werkstoffen wie Aluminium, Edelstahl und Sonderelastomeren möglich.
- Individuelle Beratung bei schwierigen Anwendungsbereichen.

Leistungsstark bei jeder Witterung

Der STC ist ideal für mobile Applikationen:

- Landwirtschaftliche Nutzgeräte
- Militärfahrzeuge
- Off-Road-Anlagen
- Transportmaschinen
- Industriemaschinen





Typ	A	L	H	ØB	ØD	M	Art.-Nr. M-max. (kg) 40°SH	Art.-Nr. M-max. (kg) 50°SH	Art.-Nr. M-max. (kg) 60°SH	Art.-Nr. M-max. (kg) 70°SH	Gewicht (kg)
STC 60	49,5	60	29	58	5,5	M6/M8	186040 16	186055 35	186075 60	186057 100	0,200
STC 75	63,5	76	38	76	6,4	M10/M12	187540 60	187555 90	187565 140	187575 200	0,450
STC 125	108	133	63	123	12	M16	1812540 210	1812555 350	1812565 500	1812575 750	1,800